

2024 年 KidWind 風力能源亞洲聯賽暨分區預賽實施辦法

壹、前言

為因應全球氣候變遷造成環境惡化，以及能源短缺問題，各國政府相繼提出改善措施，我國政府亦積極推動新能源政策，為達到能源轉型的目標，不僅需要從技術發展和產業轉型著手，全民化且本土化的能源教育確是刻不容緩。政府需要正確教育民眾認識臺灣的能源窘境與環境挑戰，進而尋得全民共識，促進能源永續發展。在臺灣，因天然能源匱乏，能源科技的發展所面臨的挑戰相較其它國家更為嚴峻。

在美國 15 多年來，由非營利組織 KidWind 透過課程、材料和競賽向全世界傳達有關再生能源的知識，「KidWind Challenge」透過國際競賽設計聚焦於國小、國中到高中跨階段的主題式能源教育競賽。透過國際競賽進行互動以及競賽前期的種子教師訓練，將教育理念及情境脈絡以系統化學習方式由教師帶入各校內，引導學生培養對能源科技的興趣。各階段的學生以不同的方式由教師將能源知識內化為生活應用，在面對問題時能反思與應變，進而探究及尋找解決的方法，並實踐於生活中。

去年（2023 年），在政府、產業和學術界的鼎力支持與合作下，第四屆 KidWind 風力能源競賽在沙崙綠能科技示範場域成功舉行，該屆競賽新增北、中、南三區的預賽，共吸引全國八十支高中職及國中小隊伍參賽。競賽圓滿落幕後，前三名隊伍更代表臺灣赴美參加 KidWind 風力能源世界賽，這一舉措獲得了教師、學生和各界單位的熱烈迴響。今年，賽事將繼續舉辦，期望學生能夠將所學知識與風力能源的探究成果結合，在競賽中充分發揮，讓能源素養在他們心中扎根並茁壯，提升多元智能教育。透過實際操作激發學生的創意，最終達到推廣綠色能源與教育的目的。

貳、指導單位

北區：新北市政府教育局

中區：育達科技大學

南區：臺南市政府教育局、南臺科技大學

亞洲聯賽：經濟部能源署、桃園市政府、桃園市議會、東吳大學

參、主辦單位

北區：新北市政府教育局永續環境教育中心、亞太能源科學教育協會

中區：國立自然科學博物館、育達科技大學智慧機電工程與應用系、亞太能源科學教育協會

南區：南臺科技大學工學院、南臺科技大學 USR 藏碳蘊漁團隊、亞太能源科學教育協會

亞洲聯賽：桃園市政府經濟發展局、亞太能源科學教育協會

肆、協辦單位

北區：新北市板橋區江翠國民小學、新北市私立光仁高級中學

亞洲聯賽：KidWind、財團法人桃園市祥儀慈善文教基金會、東吳大學物理學系、亞太 STEM 教育協會

伍、贊助單位

廣天國際有限公司、Vernier Science Education、翰可能源股份有限公司、天力離岸風電科技股份有限公司、台灣電力股份有限公司

陸、參賽對象

一、國中小組：全國各公私立國中學生（113 年 1 月仍在學者，含應屆畢業生）及國小 4 年級(含)以上學生。

二、高中職組：全國各公私立高中職學生（113 年 1 月仍在學者，含應屆畢業生）。

柒、報名方式

一、請依競賽組別報名，每隊須選定一名隊長。

二、限網路報名，報名時間自即日起至 9 月 27 日(五)17:00 時止。9 月 30 日(一)17:00 時前未完成匯款者視為未完成報名；報名匯款完成起五個工作天內主辦單位將寄送發電機與工程筆記本。

三、報名網址：<https://forms.gle/favMZehcSYjQvTZK9>

四、組隊方式：

1. 學校推薦：每隊由 4 名 同校 學生組成 1 隊，且必須有 該校 現職教師 1 名擔任指導老師；可跨區報名但僅限北、中、南擇一區報名。
2. 個人組隊：每隊由 4 名 非同校 學生組成 1 隊，且必須有學校教師 或家長 1 名擔任指導老師；可跨區報名但僅限北、中、南擇一區報名。
3. 學校推薦報名隊伍每校至多三隊，個人跨校組隊者可擇一校方代表報名，隊數不在此限，指導老師可以重複指導多隊。

五、報名費用：

1. 鑒於比賽之公平原則，本競賽除發電機(圖 A)需由大會提供外，其餘材料都可由參賽隊伍自製。
2. 每隊報名與材料費用：(將分兩階段收取)
第一階段：最低 NT\$1,500 元整起，含比賽專用發電機一組、區預賽當日選手午餐、工程筆記本一本及活動保險。
第二階段：隊伍區預賽晉級成功者，則於當天繳交報名費 NT\$1,000 元整，含亞洲聯賽當日選手午餐及活動保險。
3. 發電機請務必妥善保管，每一組發電機寄出前皆經過檢測正常後才會發出，請妥善保護，若有功能不良之狀況，請於發電機到貨七日內，出示保固貼紙證明更換，日後恕不受理。若比賽時有測量不到數據情形，屬於人為造成，其結果須自行負責。



圖 A 發電機(規格請參閱附錄一競賽規則)

六、洽詢方式：

1. 電子郵件：project@calculator.com.tw
2. 電話專線：02-23822027分機 14 (時間：週一至週五 10:00—18:00) 龔小姐。
3. 臉書專頁：Vernier Asia <<https://www.facebook.com/VernierAsia/>>

捌、重要時程與地點

- 一、競賽報名：即日起至 2024 年 9 月 27 日 (五) 下午 17:00 時止。
- 二、競賽隊伍成員變更截止日期：2024 年 10 月 1 日 (二) 下午 17:00 時止。

三、競賽地點及日期：

項目	日期		活動地點
	國中小組	高中職組	
南區預賽	10月5日(六)		南臺科技大學 三連堂 <71005 台南市永康區南台街1號>
中區預賽	10月12日(六)		國立自然科學博物館 立體劇場 B1 藍廳 <404023 臺中市北區館前路一號>
北區預賽	10月19日(六)		新北市板橋區江翠國民小學 活動中心 4樓 <220 新北市板橋區文化路二段 413 號>
亞洲聯賽	11月10日(日)	11月9日(六)	桃園體育館 <330 桃園市桃園區三民路一段1號>

四、競賽流程：



圖 B 簡易競賽流程圖

玖、競賽活動內容：

- 一、本次競賽報名隊伍需參加北、中、南三場其中一場分區預賽，並成為各區前五強並完成亞洲聯賽報名費繳交，始得參加亞洲聯賽。
- 二、報名隊伍不限其地理位置，可任意選擇三場中一場分區預賽報名。
- 三、分區預賽晉級隊伍將有機會於亞洲聯賽中與國際隊伍一起競賽。
- 四、分區預賽與亞洲聯賽官方語言為英文與中文，隊員間可以使用任何語言交流，但在提交的工程筆記本、海報、簡報等文件以及回覆評審與裁判時，必須使用中文或英文進行。
- 五、各分區(北、中、南)預賽隊伍限制

組別	隊伍限制
高中職組	30 隊
國中小組	30 隊

六、分區預賽賽程時間：(僅供參考,須視實際情況而定)

時間	比賽組別
8：00~8：30	選手報到
8：30~9：00	開幕典禮
9：00~10：00	競賽施作與測試
10：00~12：00	開始第一次量測
12：00~13：00	休息時間
13：00~14：00	競賽施作與測試
14：00~16：00	開始第二次量測
16：00~16：30	成績統計及公布
16：30~17：00	頒獎及閉幕典禮

七、亞洲聯賽賽程時間：(僅供參考,須視實際情況而定)

時間	比賽組別
8：00~8：30	選手報到
8：30~10：00	裁判規則說明及競賽施作與測試
10：00~10：30	開幕典禮
10：30~12：30	開始第一次量測/評審評分各隊簡報
12：30~13：30	休息時間
13：30~14：00	競賽施作與測試
14：00~16：00	開始第二次量測/評審評分各隊簡報
16：00~16：30	成績統計及公布
16：30~17：00	頒獎及閉幕典禮

拾、競賽評選辦法

一、分區預賽評選方式：請參考附錄一。

二、亞洲聯賽評選方式：請參考附錄二。

三、亞洲聯賽競賽評審

1. 評審標的：電能產出、實作作品、工程筆記(說明詳見附錄四)，以及現場簡報表現。

2. 評審方式：請參考附錄二 競賽辦法第四項—亞洲聯賽成績計算方式。
3. 評審遴選：主辦單位將聘請相關領域之學者專家擔任專家評審，針對參賽者之作品說明(包含應用原理審查)及現場簡報進行評分，評分項目比重詳如競賽規則(附錄二)。

▶晉級隊伍需於亞洲聯賽前完成工程筆記，並於競賽當天報到時繳交，現場呈現海報大小不拘(最大 A0 尺寸)、實作作品至競賽場地進行展示與說明。

四、頒獎典禮及展示

- 1、 競賽結束當場統計公告得獎名單，頒獎典禮於賽事結束當日在各競賽場地舉行。
- 2、 得獎隊伍須將作品配合主辦單位提供展示資訊辦理展示。

拾壹、競賽獎項

一、 全程完成(含參加閉幕典禮)競賽(分區預賽或亞洲聯賽)之隊員均可申請參賽證書。

二、 全程完成(含參加閉幕典禮)競賽(分區預賽與亞洲聯賽)之指導老師於競賽當日頒發感謝狀以資表揚。

三、 參賽隊伍經評分排名選出下列獎項：

1. 北區預賽：(前 15 名含晉級證書乙紙)

- (一) 金牌獎一組：新北市政府教育局獎狀乙紙。
- (二) 銀牌獎一組：新北市政府教育局獎狀乙紙
- (三) 銅牌獎一組：新北市政府教育局獎狀乙紙
- (四) 優勝五組：新北市政府教育局獎狀乙紙

2. 中區預賽：(前 15 名含晉級證書乙紙)

- (一) 金牌獎一組：國立自然科學博物館獎狀乙紙。
- (二) 銀牌獎一組：國立自然科學博物館獎狀乙紙。
- (三) 銅牌獎一組：國立自然科學博物館獎狀乙紙。
- (四) 優勝五組：國立自然科學博物館獎狀乙紙。

3. 南區預賽：(前 15 名含晉級證書乙紙)

- (一) 金牌獎一組：台南市政府教育局獎狀乙紙。
- (二) 銀牌獎一組：台南市政府教育局獎狀乙紙。
- (三) 銅牌獎一組：台南市政府教育局獎狀乙紙。
- (四) 優勝五組：台南市政府教育局獎狀乙紙。

4. 亞洲聯賽：

- (一) 金牌獎一組：KidWind 風能競賽國際獎狀乙紙與獎品。

(二) 銀牌獎二組：KidWind 風能競賽國際獎狀乙紙與獎品。

(三) 銅牌獎三組：KidWind 風能競賽國際獎狀乙紙與獎品。

(四) 優勝五組：KidWind 風能競賽國際獎狀乙紙。

(五) 亞太 STEM 教育獎一組：STEM.org 學生認證書¹乙紙與獎品

(六) 評審團獎一組：KidWind 風能競賽國際獎狀乙紙。

※各項獎勵名額得視參賽隊伍數及成績酌予調整，參賽作品未達水準時，獎勵名額得以從缺。

※亞洲聯賽國中小組和高中職組將分別獲得三個參加世界賽的資格名額(旅費自理)，將依序由排名第一的隊伍開始分配，如果前幾名無法參加，則由後面的名次按照順序填補。

四、亞洲聯賽獎項如有新增，將於比賽前另行公布。

拾貳、注意事項

一、參賽團隊競賽須保證其參賽作品為原創作品、無抄襲仿冒情事，若因抄襲、研究成果不實或以其他類似方法侵害他人智慧財產權而涉訟者，參賽人應自行解決與他人間任何智慧財產權之糾紛，並負擔相關法律責任，主辦單位不負任何法律責任。

二、競賽得獎作品，若經證實違反上述規定或因涉訟而敗訴者，主辦單位有權追回已頒發之獎金及獎項。

三、違反以下規定者一律取消資格：

(一) 每個人只限報名一隊，如經發現同時報名(單一學生同時參與多隊)，主辦單位有權強制取消競賽資格。

(二) 隊員未遵守防疫及競賽相關規定者，且經勸導後無改善。

(三) 作品使用對人體有害物質或易產生氣爆、火花等等有安全疑慮之材料或器材。

(四) 參賽應繳之相關資料延遲或未交件者。

(五) 參賽人員未到齊。

(六) 競賽得獎作品，經證實違反規定或因涉訟而敗訴者。

四、參賽人員必須攜帶學生證、健保卡、護照、身分證或其他政府機關核發之有照片證件之一備查。

五、爭議處理：競賽期間若有相關競賽之爭議，應由參賽隊伍當天正式以書面向大會

¹請參考下面網址：<https://www.asiastem.org/endorse>

提出，競賽規則範圍交由裁判團統一審定，裁判長裁決。涉法者，由當事人另循法律途徑依法辦理。

- 六、成績申覆：各場比賽成績公布，對於成績有異議者，請於公布成績後一小時內向主辦單位工作人員提出申覆，如超過一小時或離開會場將視同同意主辦單位公布之成績。
- 七、報名截止日 9月27日(五) 17:00 後參賽過程若團隊有更換隊員或退出、遞補等情事，最晚於 10月1日(二) 17:00 前提出書面申請(簽署切結書，請見附錄五)，經主辦單位同意即可進行替換。
- 八、參賽隊伍於 10月1日(二) 17:00 後至競賽當天報到時間截止前，若有不可抗力因素(於競賽時間結束前須提出完整書面佐證資料)提出申請後，需經大會裁判會議同意，更換並完成報到，全隊始保有獲獎資格。
- 九、分區預賽獎狀寄出日起算，以郵戳為憑，如獎狀上的登載資訊有誤，可以在獎狀寄出日起算後七天內申請更換，超過七天後將不予處理更換申請。
- 十、亞洲聯賽獎狀當天頒發後，如獎狀上登載資訊有誤，可以在頒發後一小時內申請更換，如超過一小時或離開會場將不予處理更換申請。
- 十一、基於非營利、推廣及提供學校教學使用之目的，參賽作品如獲獎，應授權主辦單位及其所指定之第三人得無償、不限時間、不限次數將本競賽之獲獎作品及工程筆記，以微縮、光碟、數位化或其他方式，包括但不限於重製、散布、發行、公開展示、公開播送、公開傳輸。參賽隊伍同意不對主辦單位及其指定之第三人行使智慧財產權人格權(包括專利及著作人格權)。
- 十二、參賽作品應為自行研發，不得有抄襲或由他人代勞之情事，如經人檢舉或告發且有具體事實者，取消參賽資格，如已獲獎，則撤銷獲得之獎項，並追回獎金及獎狀。
- 十三、參賽作品之智慧財產權歸屬參賽者擁有，其著作授權、專利申請、技術移轉及權益分配等相關事宜，應依相關法令辦理。
- 十四、參賽隊伍如違反本競賽辦法之相關規定，將取消其參賽資格，如已獲獎，則撤銷獲得之獎項，並追回獎金及獎狀。
- 十五、得獎隊伍獲得獎金應配合中華民國稅法繳交相關所得稅。
- 十六、如有以上未盡事宜，視當時狀況共同商議之。
- 十七、凡參加報名者，視為已閱讀並完全同意遵守本活動之一切規定。

拾參、表格及文件

附錄一、2024 Kidwind 風力能源分區預賽競賽規則

附錄二、 2024 Kidwind 風力能源亞洲聯賽競賽規則

附錄三、 電能量測說明

附錄四、 工程筆記說明

附錄五、 隊員/指導老師更換切結書

附錄六、 轉區賽切結書

附錄七、 退賽切結書

2024 年 KidWind 風力能源分區預賽競賽規則

一、總則：

(一)活動名稱：

『2024 KidWind 風力能源分區預賽』（以下簡稱為本區預賽）。

(二)競賽規則：

適用於本活動進行期間，若有未盡事宜或規定，將於競賽網頁及競賽 LINE 社群宣佈。

(三)參賽資格：

全國各公立國小、國中、高中(職)在校學生，符合參加資格者均可報名組隊參加。

1. 國中小組：國小四年級至國中三年級學生(GRADE 4-9)，每組4人。
2. 高中職組：高中一年級至高中三年級學生(GRADE 10-12)，每組4人。

※其他組隊相關規定請參考辦法中第陸項報名方式。

二、競賽組織：

本區預賽將設競賽裁判長一名，負責競賽執行期間所有裁判相關事務。

(一)裁判團：

由裁判長與數名助理裁判組織而成，負責解釋規則並判斷參賽隊伍是否符合資格，且確實執行渦輪機測量時各項安全規範與競賽規則。

(二)行政團隊：

負責確保競賽的正常運作，包含報到與人員管制等行政工作。

三、競賽規則：

(一)使用器材說明：

1. 競賽需使用風力渦輪機者，限使用本區預賽指定之發電機一顆，發電機上貼有辨識貼紙，請務必保護貼紙的完整，並於組裝時將其明顯地露出顯示以供檢驗，如無法檢驗時，該隊須於第二回合結束時立即拆卸或去除阻擋物以供檢驗，檢驗未通過立即取消參賽資格。
2. 除規則另有說明外，參賽隊伍若未使用上述指定之發電機，主辦單位將有權取消該隊參加競賽之資格。
3. 風力渦輪機須預先製作，參賽隊伍另需自備以下比賽用文具器材以利製作修整：例如美工刀、切割墊、剪刀、A B 膠或三秒膠(以快乾黏著劑為必要選項)、鉛筆、直尺、圓規、量角器、砂紙等以利裁切、黏合巴爾沙木或其他器材。

4. 參賽隊伍於進場時應自行斟酌所需的備用文具器材(如黏著劑)。
5. 現場設有有限數量的電源區，提供選手電源使用工具，惟工具需自備。
6. 除指定要項外其他材料不拘，設計作品必須可完全放入風洞(圖 2)內測試方可參加競賽。
7. 參賽隊伍需自備護目鏡(個人用品大會不提供)配戴，每位成員必須全程使用，如被裁判提醒，屢勸不聽者，將取消參賽資格。



圖 2 風洞測試示意圖

(二)風力渦輪機設計說明：

1. 每個參賽隊伍必須擁有自己的發電機、渦輪機、葉片及支撐架，不允許與其他隊伍共用參賽。
2. 渦輪機設計沒有預算限制，但請有效且經濟的使用資源。請負責任地使用材料。
3. 測試渦輪機之「風洞」內空間大小約 120×120×120 cm，為負壓式風洞。
4. 鑑於風洞尺寸，風機整體尺寸不得超過 100×100×100 cm，以確保有足夠的空間。
5. 在風洞內進行量測時，僅可以使用沙袋或其他重物將渦輪機重壓固定到位，禁止使用任何飛散物及膠帶或黏著劑來固定。
6. 須注意預留風力渦輪機在風洞中轉動所需額外空間。
7. 能源產出只能通過風洞內的風力發電。
8. 渦輪機可以設計垂直軸或水平軸之構建。
9. 風力渦輪機可以使用齒輪箱，滑輪系統或類似機構來增加功率輸出。可以使用預製齒輪箱和其他零件，但嚴格禁止以預先儲存能量等方式提供動能。
10. 不允許使用預鑄或現成塑料射出商品等風力渦輪機葉片或翼型/板材。
11. 風力渦輪機必須能獨立自行站立。主辦單位不會提供塔架或任何支架。
12. 鋒利金屬物質、有機玻璃和類似的刀片材料將被嚴格禁止進入風洞中，因為它們具有潛在危險性。同時也嚴禁使用訂書針、圖釘、釘子等尖銳物於風扇葉片組件中。

13. 除扇葉外，允許使用 3D 列印部件和組件。如果決定使用，專家評審會想要確保參賽者完全理解這項技術。
14. 根據國際比賽規定，禁止使用導風罩來引導風。如果在測試過程中使用導風罩或使渦輪機的任何部分超出風洞之外，該隊伍將被取消資格。

(三)發電機規格及性能表現測試結果：

輸出電壓：0–10 V

輸出電流：0–0.3 A

直徑：1.25 英寸

線長：4 英尺

軸徑：2 毫米

額定電壓：DC 5.9 V

額定負載：10.0 g·cm

性能：

在無負載：

速度 2000 RPM

電流 0.011 A

失速：

扭矩 40 g·cm

電流 0.147 A

最高效率點：

效率 60.851 %

速度 1569 RPM

扭矩 8.6 g·cm

電流 0.040 A

功率 0.144 W

最大輸出：

速度 999 RPM

扭矩 20g·cm

電流 0.079 A

功率 0.214 W

風洞平均風速為每秒約 3.6 公尺(位於風扇 30 公分前位置時)風洞採負壓（吸風）設計(如圖 3 所示)，產生均勻流。

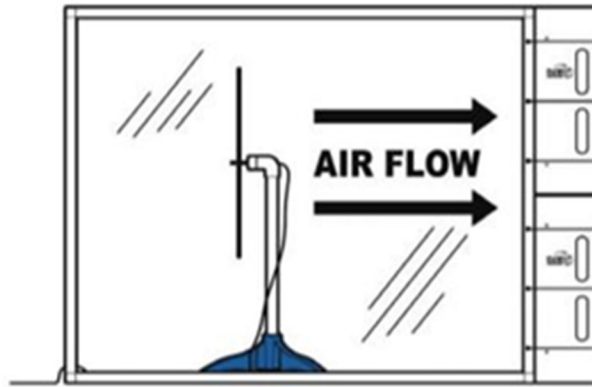


圖 3 風洞內氣流方向示意圖²

(四) 渦輪機測試規則說明：

1. 渦輪機測試區將設裁判長一名與數名助理裁判。
2. 測試開始後，參賽隊伍將有 3 分 30 秒的時間在指定風洞內設置風力渦輪機。
 - a. 助理裁判分別在 2 分鐘和 3 分鐘時提醒測量隊伍。
 - b. 隊伍必須於 3 分 30 秒時開始進行數據採集。
 - c. 若隊伍於 3 分 30 秒前完成設定，也可以提前進行採集。
3. 測試期間，渦輪機底部的電線將連接串聯的可變電阻之電路，並同時量測電壓與電流。
4. 所有組別的初始設定為 6 歐姆的電阻值，並由團隊中一位成員來進行調整。
5. 當風洞正常啟動，風力渦輪機必須能夠在沒有外力輔助的情況下轉動(啟動)並開始發電。
6. 渦輪機進入風洞並連接到數據採集系統後，助理裁判將詢問參賽隊長是否要對此測試進行測試。3 分 30 秒內必須開始或放棄測試，數據採集器將收集渦輪機運轉 30 秒的電能產出與電功率數據。
7. 在整個測試過程中，風洞將不斷運行。助理裁判將收集 30 秒之功率及電能輸出數據。電能輸出將使用 Vernier 數據分析系統計算，該系統可同時收集電壓和電流之讀數。
8. 如果風力渦輪機在開始測試時斷裂或翻倒，助理裁判會詢問是否完成此次測試，如參賽隊長回答是，將仍會完成 30 秒之測試數據收集，如回答否，則喪失本次測試數據機會。
9. 比賽有 2 次測試機會，成績僅採取兩次中最佳的一次，作為最終得分。
10. 當測試結束後，參賽者應自行停止風機之運轉。如參賽者需要協助，可請求助理裁判協助停止風機之運轉。若助理裁判在停止風機運轉過程中，對風機造成任何損壞，參賽隊伍需自行承擔全部責任。
11. 完成測試後，將由助理裁判依據附錄三 電能量測說明之欄位登錄成績，並額外提供成績單，請隊長簽名後，一份繳回，一份帶回參考。

² 請注意扇葉擺放方向是朝外，比賽過程中將不會另外提醒參賽者。

(五)其他注意事項：

1. 此項競賽需用到自行準備的刀片、剪刀等裁切工具，黏著劑及測試中散落飛射等零件都具有危險性，請替欲參賽學生報名的導師、家長及學生自行衡量是否有能力參加並注意自身安全。
2. 每位參賽選手必須自備護目鏡，並於全程競賽中掛戴，眼鏡不能視為護目鏡，違者等同放棄競賽。
3. 現場須遵守大會人員指示及安排指定位置、操作方式否則取消該隊參賽資格。
4. 選手報到截止後30分鐘內未完成報到該隊將視同棄權。
5. 除不可抗力因素外，比賽當日每隊報到參與競賽人數未達四人時，該隊以棄權論。
6. 各隊伍於量測區限時測試 30 秒鐘，時間到依序下組測試。
7. 比賽期間，指導老師及親友均不得進入比賽場地，亦不得以任何方式指導參賽者。
8. 本次賽事裁判團對裁決和爭議有最終決定權。

四、分區預賽成績計算方式

1. 分區預賽將 100%採計電能產出成績，將使用數據記錄軟體收集您的渦輪機在 30 秒測試內的總能量輸出。
2. 每支參賽隊伍都有兩次量測機會，將採計最高電能產出做為最後成績。
3. 每支參賽隊伍的電能輸出將相對於其他競爭者進行排名，排名數據會利用 T 學生分布轉化為零至一百分之間，每個參賽隊伍將獲得與其排名相對應的積分。
4. 積分將會排名，各分區預賽各組排名前十五名的隊伍，將可晉級亞洲聯賽。
5. 若兩次測量結果均為 0，該隊伍無論排名如何均不得晉級。

2024 年 KidWind 風力能源亞洲聯賽競賽規則

一、總則：

(一)活動名稱：

『2024 KidWind 風力能源亞洲聯賽』（以下簡稱為本競賽）。

(二)競賽規則：

適用於本活動進行期間，若有未盡事宜或規定，將於競賽網頁及競賽 LINE 社群宣佈。

(三)參賽資格：

● 國際隊伍：

1. 國中小組：10 歲到 15 歲；參與者必須在 2009 年 1 月 1 日至 2014 年 12 月 31 日期間出生；每組 4 人。
2. 高中職組：16 歲到 18 歲；參與者必須在 2006 年 1 月 1 日至 2008 年 12 月 31 日期間出生；每組 4 人。

● 本地隊伍：主辦國各公立國小、國中、高中(職)在校學生，並通過分區預賽獲得晉級證書者，獲得晉級隊伍不得更換隊員。

1. 國中小組：國小四年級至國中三年級學生(GRADE 4-9)，每組 4 人，並通過北、中、南三區預賽前 15 名者。
2. 高中職組：高中一年級至高中三年級學生 (GRADE 10-12)，每組 4 人，並通過北、中、南三區預賽前 15 名者。

※其他組隊相關規定請參考辦法中第陸項報名方式。

二、競賽組織：

本競賽將設競賽執行長一名，負責競賽統籌與執行期間所有評審與裁判相關事務，其下轄三個單位(組織關係圖如圖 1 所示)：

(一)專家評審委員會：

由評審長與數名專家評審委員組織而成，負責對各參賽隊伍之渦輪機系統進行專家評分。

(二)裁判團：

由裁判長與數名助理裁判組織而成，負責解釋規則並判斷參賽隊伍是否符合資格，且確實執行渦輪機測量時各項安全規範與競賽規則。

(三)行政團隊：

負責確保競賽的正常運作，包含報到與人員管制等行政工作。

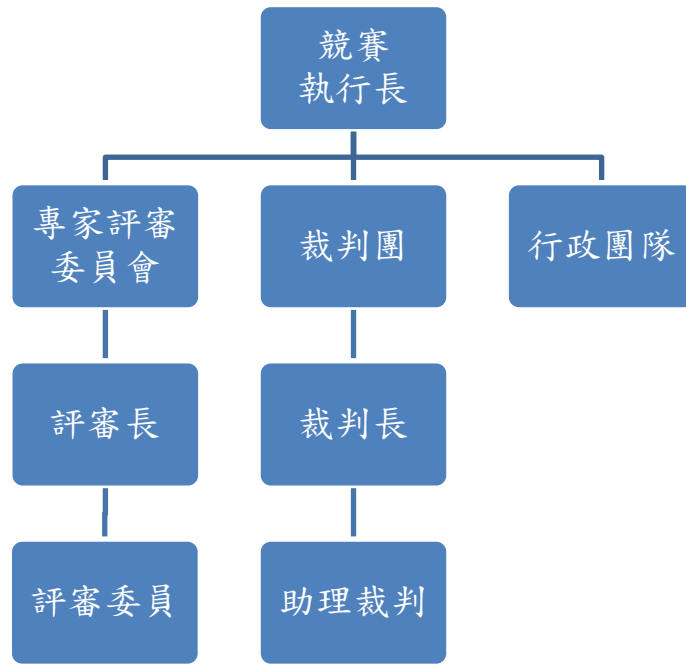


圖 1 本競賽組織圖

三、競賽規則：

(一)使用器材說明：

1. 競賽需使用風力渦輪機者，限使用本競賽指定之發電機一顆，發電機上貼有辨識貼紙，請務必保護貼紙的完整，並於組裝時將其明顯地露出顯示以供檢驗，如無法檢驗時，該隊須於第二回合結束時立即拆卸或去除阻擋物以供檢驗，檢驗未通過立即取消參賽資格。
2. 除規則另有說明外，參賽隊伍若未使用上述指定之發電機，主辦單位將有權取消該隊參加競賽之資格。
3. **風力渦輪機須預先製作**，參賽隊伍另需自備以下比賽用文具器材以利製作修整：例如美工刀、切割墊、剪刀、A B 膠或三秒膠(以快乾黏著劑為必要選項)、鉛筆、直尺、圓規、量角器、砂紙等以利裁切、黏合巴爾沙木或其他器材。
4. 參賽隊伍於進場時應自行斟酌所需的備用文具器材(如黏著劑)。
5. 現場設有有限數量的電源區，提供選手電源使用工具，惟工具需自備。
6. 除指定要項外其他材料不拘，**設計作品須符合規範尺寸並可完全放入風洞(圖 2)內測試方可參加競賽。**
7. 工程筆記本將於分區預賽報名與繳費完成後的五個工作天內，隨發電機寄至收件地址，各隊伍須在比賽當天報到時繳交，並作為部分評分的依據，請務必於當天攜帶，並交由主辦單位收取，主辦單位將內容備份完成後擇日寄回(或當日歸還)。
8. 設計及創意運用海報可事先製作，並帶至現場張貼於評審審核區(海報大小不得大於 A0 尺寸)。

9. 參賽隊伍需自備護目鏡(個人用品大會不提供)配戴，每位成員必須全程使用，如被裁判提醒，屢勸不聽者，將取消參賽資格。

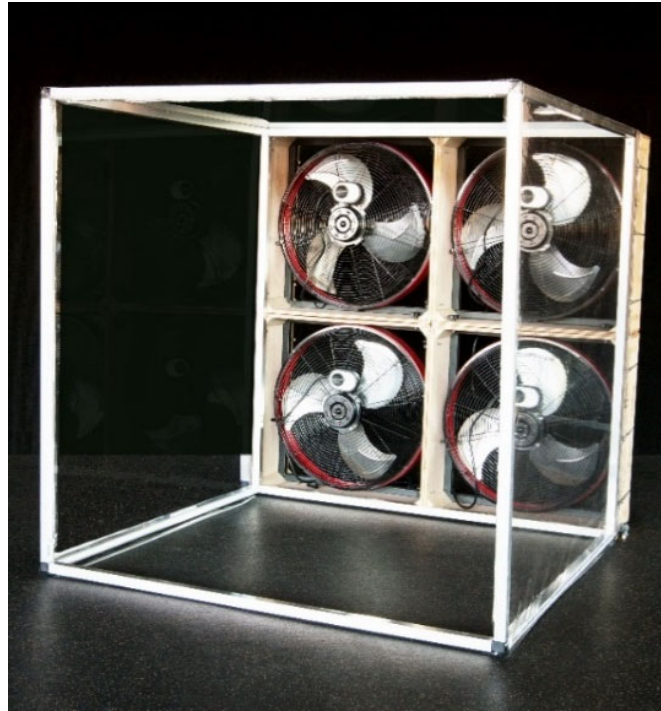


圖 2 風洞測試示意圖

(二)風力渦輪機設計說明：

1. 本設計部分將設有評審長一名與數名專家評審，專家評審委員們將在競賽施作過程中對您隊伍的風力渦輪機設計進行詢問與評分。
2. 每個參賽隊伍必須擁有自己的發電機、渦輪機、葉片及支撐架，不允許與其他隊伍共用參賽。
3. 渦輪機設計沒有預算限制，但評審內容有一部分是有效且經濟的使用資源。請負責任地使用材料。
4. 測試渦輪機的風洞內部尺寸約為 120×120×120 cm，是負壓式風洞，並且風洞地板將安裝 5-10 cm 高且直徑 100 cm 之轉盤。(圖 3)
5. 鑑於風洞尺寸，風機整體尺寸不得超過 100×100×100 cm，且風機底部不得超過圓形面積直徑 100 cm，以確保有足夠的空間。
6. 在風洞內進行量測時，僅可以使用沙袋或其他重物將渦輪機重壓固定到位，禁止使用任何飛散物及膠帶或黏著劑來固定。
7. 放置風機進入風洞時，應以轉盤中心為基準，放置在中心位置，同時需留意留出風力渦輪機轉動所需的額外空間。
8. 能源產出只能通過風洞內的風力發電。
9. 渦輪機可以設計垂直軸或水平軸之構建。
10. 風力渦輪機可以使用齒輪箱，滑輪系統或類似機構來增加功率輸出。可以使用預製齒輪箱和其他零件，但嚴格禁止預先儲存能量等方式提供動能。
11. 不允許使用預鑄或現成塑料射出商品等風力渦輪機葉片或翼型/板材。

12. 風力渦輪機必須能獨立自行站立。主辦單位不會提供塔架或任何支架。
13. 鋒利金屬物質、有機玻璃和類似的刀片材料將被嚴格禁止進入風洞中，因為它們具有潛在危險性。同時也嚴禁使用訂書針、圖釘、釘子等尖銳物於風扇葉片組件中。
14. 除扇葉外，允許使用 3D 列印部件和組件。如果決定使用，專家評審會想要確保參賽者完全理解這項技術。
15. 根據國際比賽規定，禁止使用導風罩來引導風。如果在測試過程中使渦輪機的任何部分超出風洞之外，該隊伍將被取消資格。

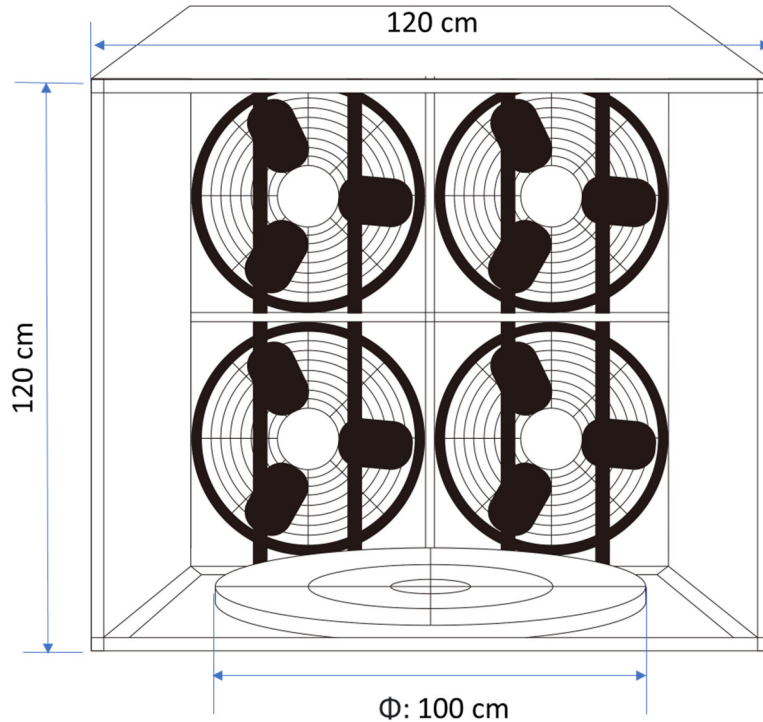


圖 3 轉盤於風洞示意圖

(三)發電機規格及性能表現測試結果：

輸出電壓：0–10 V

輸出電流：0–0.3 A

直徑：1.25 英寸

線長：4 英尺

軸徑：2 毫米

額定電壓：DC 5.9 V

額定負載：10.0 g·cm

性能：

在無負載：

速度 2000 RPM

電流 0.011 A

失速：

扭矩 40 g·cm

電流	0.147 A
最高效率點：	
效率	60.851 %
速度	1569 RPM
扭矩	8.6 g·cm
電流	0.040 A
功率	0.144 W
最大輸出：	
速度	999 RPM
扭矩	20g·cm
電流	0.079 A
功率	0.214 W

風洞平均風速為每秒約 3.6 公尺(位於風扇 30 公分前位置時)風洞採負壓（吸風）設計(如圖 4 所示)，產生均勻流。

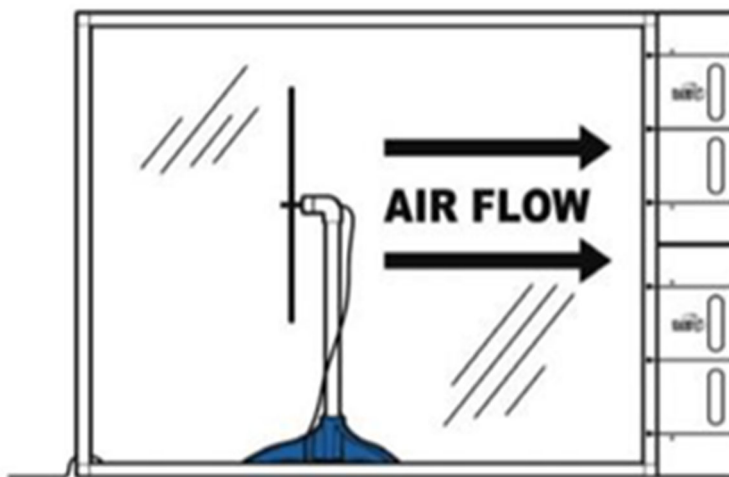


圖 4 風洞內氣流方向示意圖³

(四)渦輪機測試規則說明：

1. 渦輪機測試區將設裁判長一名與數名助理裁判。
2. 測試開始後，參賽隊伍將有 3 分 30 秒的時間在指定風洞內設置風力渦輪機。
 - a. 助理裁判分別在 2 分鐘和 3 分鐘時提醒測量隊伍。
 - b. 隊伍必須於 3 分 30 秒時開始進行數據採集。
 - c. 若隊伍於 3 分 30 秒前完成設定，也可以提前進行採集。
3. 測試期間，渦輪機底部的電線將連接串聯 **30Ω** 電阻之電路，並同時量測電壓與電流。
4. 所有組別不得更改電阻值。比賽中將於電能感應器上額外連接一個 30Ω 的電阻，使

³ 請注意扇葉擺放方向是朝外，比賽過程中將不會另外提醒參賽者。

其固定設置為 30Ω ，不得進行任何調整。

5. 當風洞正常啟動，風力渦輪機必須能夠在沒有外力輔助的情況下轉動(啟動)並開始發電。
6. 渦輪機進入風洞並連接到數據採集系統後，助理裁判將詢問參賽隊長是否要對此測試進行測試。3 分 30 秒內必須開始或放棄測試，數據採集器將收集渦輪機運轉 30 秒的電能產出與電功率數據。
7. 數據測量正式開始後，在第十秒鐘助理裁判將在二十秒內將地面轉盤的逆時鐘旋轉最多 90 度，並繼續測量直到設定的總時間（30 秒）結束。
8. 在整個測試過程中，風洞將不斷運行。助理裁判將收集 30 秒之功率及電能輸出數據。電能輸出將使用 Vernier 數據分析系統計算，該系統可同時收集電壓和電流之讀數。
9. 如果風力渦輪機在開始測試時斷裂或翻倒，助理裁判會詢問是否完成此次測試，如參賽隊長回答是，將仍會完成 30 秒之測試數據收集，如回答否，則喪失本次測試數據機會。
10. 比賽有 2 次測試機會，成績僅採取兩次中最佳的一次，作為最終得分。
11. 當測試結束後，參賽者應自行停止風機之運轉。如參賽者需要協助，可請求助理裁判協助停止風機之運轉。若助理裁判在停止風機運轉過程中，對風機造成任何損壞，參賽隊伍需自行承擔全部責任。
12. 完成測試後，將由助理裁判依據附錄三 電能量測說明之欄位登錄成績，並額外提供成績單，請隊長簽名後，一份繳回，一份帶回參考。

(五)其他注意事項：

1. 此項競賽需用到自行準備的刀片、剪刀等裁切工具，黏著劑及測試中散落飛射等零件都具有危險性，請替欲參賽學生報名的導師、家長及學生自行衡量是否有能力參加並注意自身安全。
2. 每位參賽選手必須自備護目鏡，並於全程競賽中掛戴，眼鏡不能視為護目鏡，違者等同放棄競賽。
3. 現場須遵守大會人員指示及安排指定位置、操作方式否則取消該隊參賽資格。
4. 選手報到截止後30分鐘內未完成報到該隊將視同棄權。
5. 除不可抗力因素外，比賽當日每隊報到參與競賽人數未達四人時，該隊以棄權論。
6. 各隊伍於量測區限時測試 30 秒，時間到依序下組測試。
7. 比賽期間，指導老師及親友均不得進入比賽場地，亦不得以任何方式指導參賽者。
8. 本次賽事裁判團對裁決和爭議有最終決定權。

四、競賽成績計算方式

總成績將分兩部分評分：電能產出(50%)與渦輪機設計(50%)。

(一) 電能產出評分說明 (50%)：

將使用數據記錄軟體收集您的渦輪機在 30 秒測試內的總能量輸出。每支參賽隊伍的能量輸出將相對於其他競爭者的排名，排名數據將利用 T 學生分布轉化零

到一百之積分，每個參賽隊伍將獲得與其排名相對應的積分。

(二) 渦輪機設計評分說明 (50%)：

專家評審委員將在競賽施作與測試過程中對您隊伍的風力渦輪機設計進行檢查。這次3—5分鐘的訪談是為了更好地了解您隊伍在設計和測試渦輪機時所經歷的過程。您應該準備好討論並說明您在設計中加入的選擇。

為鼓勵創新設計，並杜絕學術剽竊行為，對於同一學校或由同一指導老師指導之隊伍，在評審評分中若其作品疑似相似度(包含扇葉形狀、扇葉數目、齒輪比、攻角與傳動設計) 過高，經評審團討論後，最重可判定為失格，且其渦輪機設計評分(50%)以零分計算。若有其他疑義，由評審團共同討論決定。

總成績之50%會再細分如下比例：

1. 工程思維建構/設計

10%葉片設計

10%動力機械設計

10%支架設計

10%整體工程思維

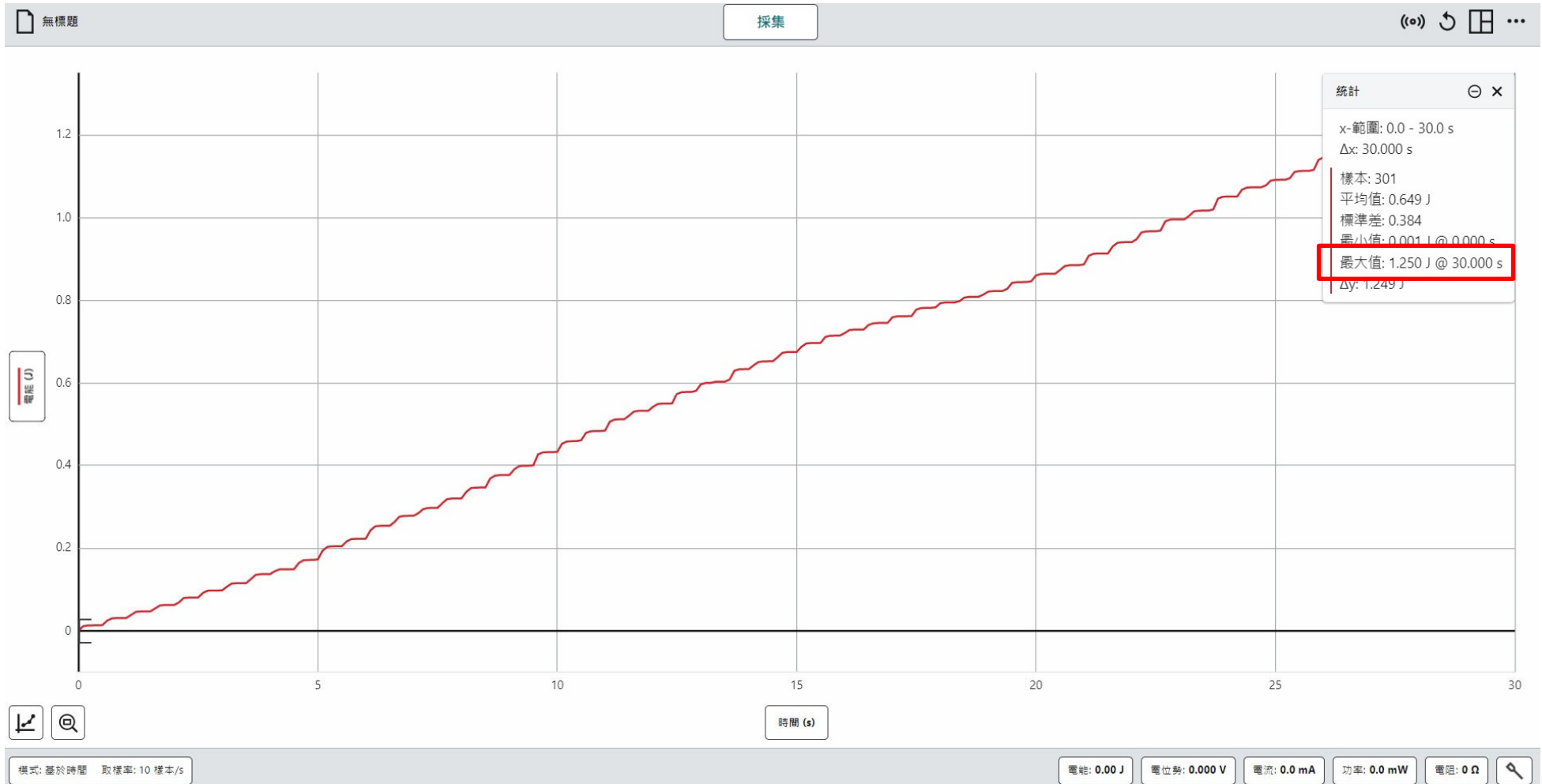
2. 專業、創新與環保

10%理念、創意與環保

15%風力能源相關知識理解

10%表達(簡報)

25%工程筆記



2024 年 KidWind 風力能源亞洲聯賽工程筆記說明

一、格式說明：工程筆記務必使用主辦單位提供的筆記本，工程筆記本將於報名並完成繳費後在五個工作天內，隨發電機寄至收件地址，須填寫以下內容：

1. 封面：隊伍編號(註：承辦單位提供之編號，如 K1、Y1，將於競賽報名截止日後提供)、開始日期、結束日期、筆記本編號(若使用第一本則為 No.1)。
2. 參賽作品說明

(一)圖片說明：可使用相片或手繪方式記錄設計過程

- a. 圖面：可用「三視圖」、「立體圖」或「剖面圖」呈現，圖面尺寸一律 A4(21cm*29.7 cm) 內。
- b. 可自行加其他圖面輔助說明，如「機構動作說明圖」等。
- c. 電腦繪圖或徒手畫皆可，但須清楚可視。
- d. 請盡量標示正確的尺寸。

(二)文字說明：設計構想及運作說明

- a. 作品材料說明
- b. 創作特點與創意說明
- c. 作品應用範圍及發展潛能(例如商業應用性……)
- d. 其他(如果還有更多想發揮的內容，可自行加列)
- e. 渦輪機設計問題準備與論述：

例如：在製造渦輪機時，您遇到了哪些障礙或挑戰？如何平衡扇葉？如何決定葉片數量？葉片的螺距(角度)？葉片長度？葉片材料？結構及支撐架設計？性能提升策略？設計工藝特色？可回收材料？可否重複使用？任何定律或實驗支持？

(三)備註

1. 工程筆記是亞洲聯賽評審的主要文件，分區預賽不需要繳交工程筆記。
2. 筆記內容，若參考其他資料，務請註明來源出處。

(四)競賽推薦書目

英文書籍：WindWise Curriculum

英文書籍：探索風力實驗手冊

(連結參考：<https://www.calculator.com.tw/calproduct5e1e58ccb8a0f.htm>)

中文書籍：風力發電二十問 周鑑恒 教授 著

(連結參考：<https://www.calculator.com.tw/calproduct62442813825ac.htm>)

中文書籍：流體力學拾趣 周鑑恒 教授 著

(連結參考：<https://www.calculator.com.tw/calproduct5e1e4dd29d708.htm>)

2024 年 KidWind 風力能源亞洲聯賽暨分區預賽

隊員指導老師 更換切結書

2024 年參與「2024 年 KidWind 風力能源亞洲聯賽暨分區預賽」，茲同意將

原隊員/指導老師 _____，

更換為隊員/指導老師 _____。

如因更換隊員 /指導老師影響原隊上成員權益或其他爭議，則全體成員概無異議。

此致

亞太能源科學教育協會

立切結書人簽章：

(須全體成員簽章)

2024 年 KidWind 風力能源亞洲聯賽暨分區預賽

轉區賽切結書

我們，以下簽署之團隊成員，2024 年參與「2024 年 KidWind 風力能源亞洲聯賽暨分區預賽」，自即日起正式宣布由 [] 區預賽轉至 [] 區預賽。我們充分了解並同意，由於換場地可能對原隊上成員的權益

產生影響或引發其他爭議。在此聲明，我們全體成員絕無異議，並同意一切後續問題或爭議均與主辦單位無關。

此致

亞太能源科學教育協會

立切結書人簽章：

(須全體成員簽章)

日期：

2024 年 KidWind 風力能源亞洲聯賽暨分區預賽

退賽切結書

我們，以下簽署之團隊成員，2024 年參與「2024 KidWind 風力能源亞洲聯賽暨分區預賽」，自即日起正式宣布退賽。我們充分了解並同意，因此退賽可能對原隊上成員的權益產生影響或引發其他爭議。在此聲明，我們全體成員絕無異議，並同意一切後續問題或爭議均與主辦單位無關。

此致

亞太能源科學教育協會

立切結書人簽章：

(須全體成員簽章)

日期：